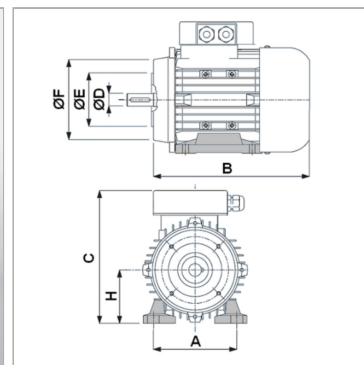


### Характеристики

<b>Исполнение</b>	Конструктивное исполнение В3/В14 съемные опоры
<b>Температура окружающей среды</b>	от -20 °С до +40 °С
<b>Степень защиты</b>	IP 55
<b>Материал</b>	Корпус: алюминий лакированный



### Информация о продукте

<b>P 50 Hz</b>	0.75 kW
<b>n 50 Hz</b>	1410 r/min
<b>I 50 Гц</b>	5.22 A
<b>LF 50 Гц</b>	0.92
<b>C</b>	235 mm
<b>B</b>	255 mm

<b>B</b>	255 mm
<b>A</b>	125 mm
<b>H</b>	80 mm
<b>Ø D вала</b>	19 mm
<b>Ø E</b>	80 mm
<b>Ø F</b>	120 mm

*I 50 Гц = номинальный ток при 230 В/50 Гц*

*LF 50 Гц = коэффициент мощности косинус фи при 50 Гц*

*P 50 Гц = номинальная мощность при 230 В/50 Гц*

*n 50 Гц = номинальная частота вращения при 230 В/50 Гц*

### Описание

Самоохлаждаемые однофазные электродвигатели переменного тока 230 В переменный ток, 4-полюсн. Исполнение FCSP - с технологическим конденсатором Исполнение FBSP HT - с пусковым и технологическим конденсатором