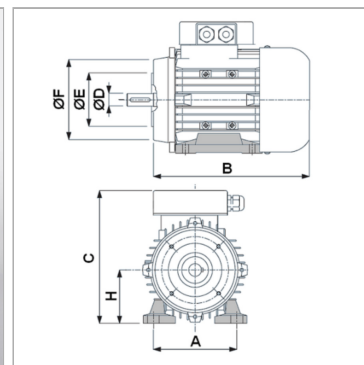


Характеристики

Исполнение	Конструктивное исполнение В3/В14 съемные опоры
Температура окружающей среды	от -20 °C до +40 °C
Степень защиты	IP 55
Материал	Корпус: алюминий лакированный



Информация о продукте

P 50 Hz	0.37 kW
n 50 Hz	1410 r/min
I 50 Гц	2.81 A
LF 50 Гц	0.92
C	205 mm
B	225 mm

B	225 mm
A	112 mm
H	71 mm
Ø D вала	14 mm
Ø E	70 mm
Ø F	105 mm

I 50 Гц = номинальный ток при 230 В/50 Гц

LF 50 Гц = коэффициент мощности косинус фи при 50 Гц

P 50 Гц = номинальная мощность при 230 В/50 Гц

n 50 Гц = номинальная частота вращения при 230 В/50 Гц

Описание

Самоохлаждаемые однофазные электродвигатели переменного тока 230 В переменный ток, 4-полюсн. Исполнение FCSP - с технологическим конденсатором Исполнение FBSP HT - с пусковым и технологическим конденсатором