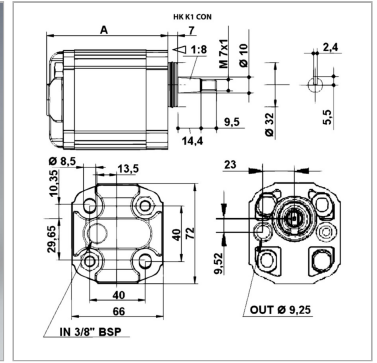


### Характеристики

<b>Исполнение</b>	gear pump BG 1, European Standard
<b>Фланцевое соединение на напорной стороне</b>	Ø 9,25
<b>Соединение крышки на стороне всасывания</b>	G 3/8"
<b>Материал</b>	Корпус: алюминий Передний фланец, торцевая крышка: Алюминий



### Информация о продукте

<b>p2макс.</b>	260 bar
<b>VFU</b>	3.12 cm <sup>3</sup>
<b>p1макс.</b>	220 bar
<b>p3макс.</b>	300 bar

<b>Направление вращения</b>	левоповорачивающийся
<b>Частота вращения min.</b>	700 r/min
<b>A</b>	85.5 mm
<b>Частота вращения макс.</b>	6000 r/min

VFU = рабочий объем за об

p1 = постоянное давление

p2 = рабочее давление

p3 = предельное давление

### Указания

Anzugsdrehmoment der Befestigungsmutter auf der Welle: 11,5 Nm

### Описание

Европейский стандартный насос - посадочный размер 40 x 40 - Ø 32 - конический вал 1:8 Die Pumpe HK K 21 hat einen zusätzlichen Sauganschluss G 3/8" seitlich am Gehäuse.