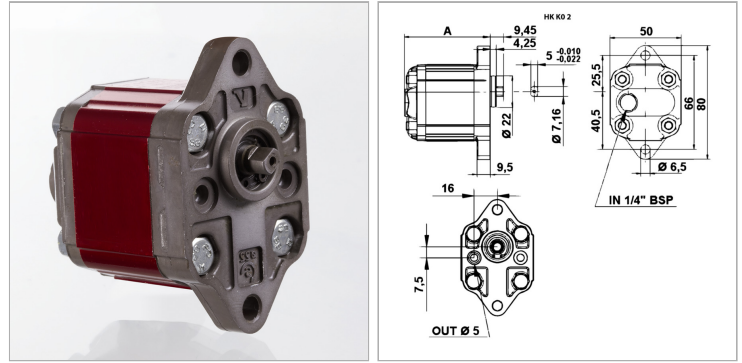


### Характеристики

<b>Исполнение</b>	for gear pump BG 0, European Standard
<b>Материал</b>	Корпус: алюминий Передний фланец, торцевая крышка: Алюминий
<b>Фланцевое соединение на напорной стороне</b>	Ø 5,00
<b>Соединение крышки на стороне всасывания</b>	G 1/4"



### Информация о продукте

<b>p2макс.</b>	240 bar
<b>VFU</b>	0.57 cm <sup>3</sup>
<b>p1макс.</b>	220 bar
<b>p3макс.</b>	260 bar

<b>Направление вращения</b>	левовращающий
<b>Частота вращения min.</b>	700 r/min
<b>A</b>	59 mm
<b>Частота вращения макс.</b>	9000 r/min

*VFU = рабочий объем за об*

*p1 = постоянное давление*

*p2 = рабочее давление*

*p3 = предельное давление*

### Описание

Европейский стандартный насос – посадочный размер 66 – Ø 22 – плоскошлицевой вал

### Указание по заказу

Другие модификации насосов поставляются по запросу