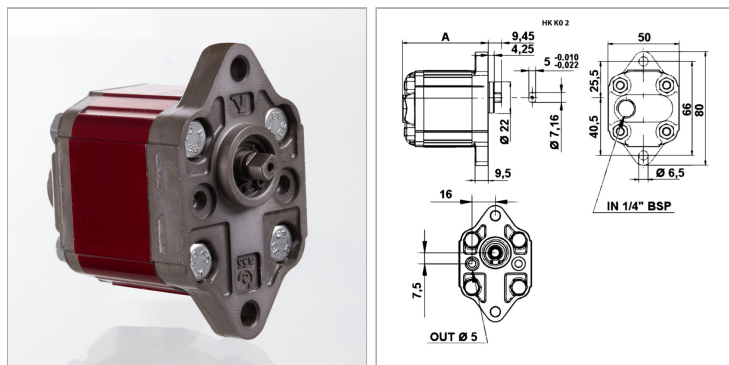


Характеристики

Исполнение	for gear pump BG 0, European Standard
Материал	Корпус: алюминий Передний фланец, торцевая крышка: Алюминий
Фланцевое соединение на напорной стороне	Ø 5,00
Соединение крышки на стороне всасывания	G 1/4"



Информация о продукте

p2макс.	240 bar
p1макс.	220 bar
VFU	0.45 cm ³
p3макс.	260 bar

Направление вращения	левовращающий
A	58 mm
Частота вращения min.	700 r/min
Частота вращения макс.	9000 r/min

VFU = рабочий объем за об

p1 = постоянное давление

p2 = рабочее давление

p3 = предельное давление

Описание

Европейский стандартный насос – посадочный размер 66 – Ø 22 – плоскошлицевой вал

Указание по заказу

Другие модификации насосов поставляются по запросу