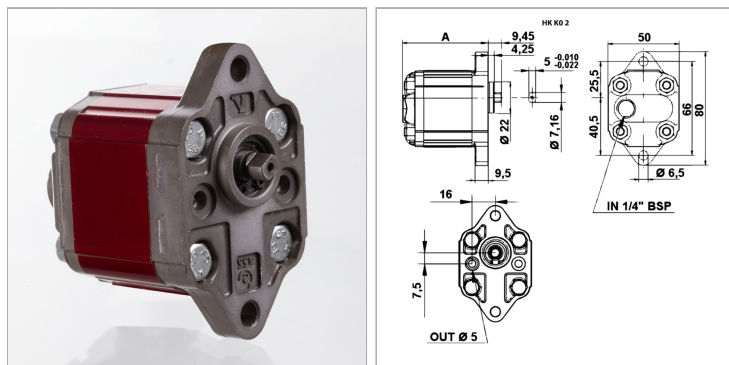


Характеристики

| | |
|---|--|
| Исполнение | for gear pump BG 0, European Standard |
| Материал | Корпус: алюминий Передний фланец, торцевая крышка: Алюминий |
| Фланцевое соединение на напорной стороне | Ø 5,00 |
| Соединение крышки на стороне всасывания | G 1/4" |



Информация о продукте

| | |
|----------------|----------------------|
| p2макс. | 240 bar |
| p1макс. | 220 bar |
| VFU | 0.25 cm ³ |
| p3макс. | 260 bar |

| | |
|-------------------------------|----------------------|
| Направление вращения | левоповорачивающийся |
| A | 56 mm |
| Частота вращения min. | 700 r/min |
| Частота вращения макс. | 9000 r/min |

VFU = рабочий объем за об

p1 = постоянное давление

p2 = рабочее давление

p3 = предельное давление

Описание

Европейский стандартный насос - посадочный размер 66 - Ø 22 - плоскошлицевой вал

Указание по заказу

Другие модификации насосов поставляются по запросу