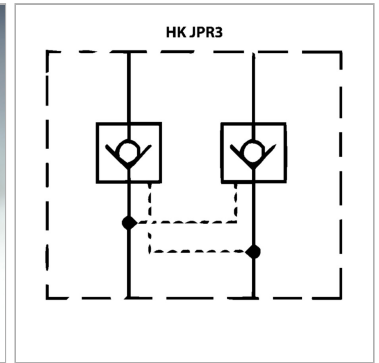


### Характеристики

<b>Исполнение</b>	Клапан блочного монтажа
<b>Объемный поток</b>	макс. 250 л/мин
<b>Рабочее давление</b>	макс. 350 бар
<b>Соединение</b>	ISO/Cetop 08 NG25



### Информация о продукте

<b>действует в канале</b>	A + B
<b>Высота пластины</b>	80 mm

<b>Высота пластины</b>	80 mm
<b>Исполнение</b>	управляемый коэффициент регулирования перепуском 1: 17,1

### Описание

Клапан блочного монтажа для установки при многослойном вертикальном сопряжении с клапанами ISO/Cetop 08 NG25

### Указание по заказу

Другие клапаны блочного монтажа по запросу