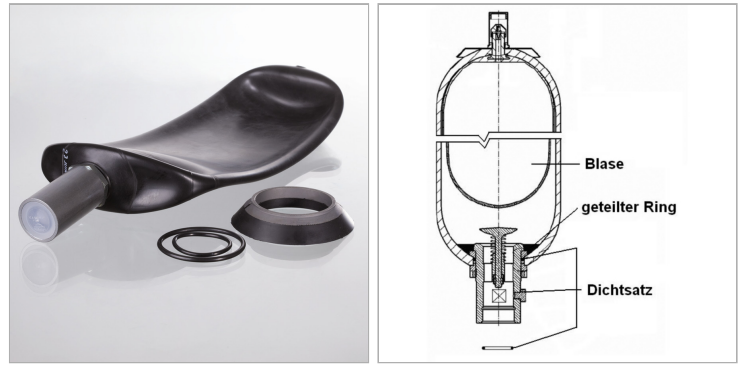


### Характеристики



### Информация о продукте

Для пневмогидроаккумулятора

HK IHV 12,0 л

Для пневмогидроаккумулятора

HK IHV 12,0 л

### Указания

Ремонтные работы на всех видах пневмоаккумуляторов может осуществлять только квалифицированный персонал! Пожалуйста, ознакомьтесь с прилагающимся руководством по ремонту.

### Описание

для пневмогидроаккумулятора IHV состоит из запасного баллона аккумулятора, комплекта уплотнений и разъемного кольца