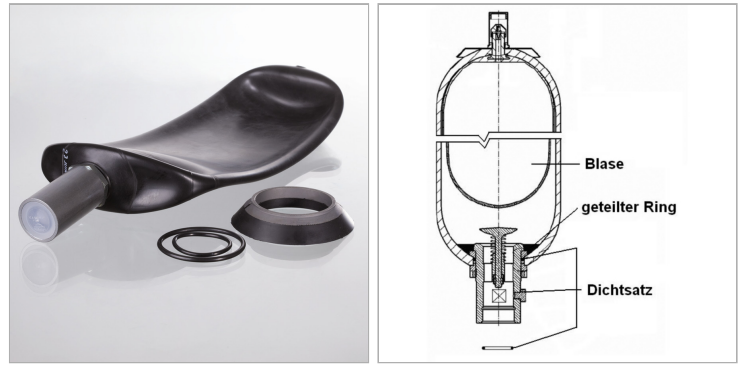


Характеристики



Информация о продукте

Для пневмогидроаккумулятора	HK IHV 10,0 л	Для пневмогидроаккумулятора	HK IHV 10,0 л
-----------------------------	---------------	-----------------------------	---------------

Указания

Ремонтные работы на всех видах пневмоаккумуляторов может осуществлять только квалифицированный персонал! Пожалуйста, ознакомьтесь с прилагающимся руководством по ремонту.

Описание

для пневмогидроаккумулятора IHV состоит из запасного баллона аккумулятора, комплекта уплотнений и разъемного кольца