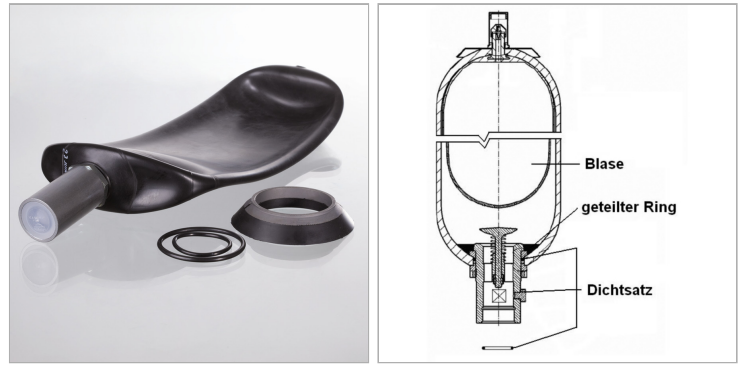


Характеристики



Информация о продукте

Для пневмогидроаккумулятора

HK IHV 1,6 ltr

Для пневмогидроаккумулятора

HK IHV 1,6 ltr

Указания

Ремонтные работы на всех видах пневмоаккумуляторов может осуществлять только квалифицированный персонал! Пожалуйста, ознакомьтесь с прилагающимся руководством по ремонту.

Описание

для пневмогидроаккумулятора IHV состоит из запасного баллона аккумулятора, комплекта уплотнений и разъемного кольца