

Стандартный цилиндр одностороннего действия без креплений

Обновлено: 04.25.24

Характеристики

Труба цилиндра Полированная труба цилиндра: сталь
52.3 DIN 2393-ISO H9

Исполнение плунжерный цилиндр
without mounting elements

Рабочее давление макс. 200 бар (согласно DIN EN 982)

Область температур Стандартное исполнение от -15 °C до +80 °C

Рабочие среды гидравлические жидкости HLP

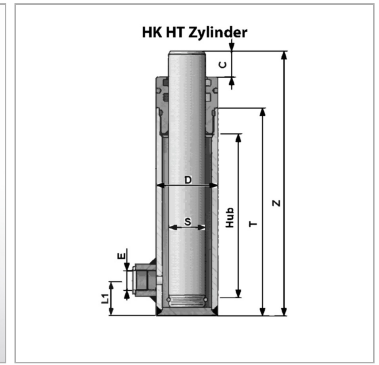
Материал Днище цилиндра: сталь FE 510-A105
Патрубок подачи масла: сталь
9SMn28
Гайка: сталь 8UNI EN20898/2

Уплотнение Уплотнение TPM: БНК
Уплотнение OR: БНК (нитрильный каучук) Fluorosil Viton (фторированный каучук)
Уплотнение TSE-TTS-TTI/L: БНК + ткань / полиуретан
Уплотнение GHM-GHK: БНК / полиуретан

Поршни Поршни: сталь 9SMn28

Поршневой шток Поршневой шток: сталь 20MnV6, хром 25 микрон +/- 5
Поршневой шток: Коррозионная стойкость до 120 часов тестирования NSS по ISO 3768
Направляющая поршневого штока: сталь 9SMn28

Дополнительная информация Prüfdruck max. 240 bar (nach DIN EN 982)



Информация о продукте

Ø D	50 mm
Ø S	30 mm
Z	626 mm
Ход	500 mm

C	40 mm
T	553 mm
E	G 3/8"
L1	23 mm

Ø S = диаметр поршневого штока

Указания

Несмотря на тщательную проверку, мы не можем исключить ошибки, поэтому мы не берем на себя ответственность за содержащуюся информации

Стандартный цилиндр одностороннего действия без креплений

Обновлено: 04.25.24

Скорость поршней в зависимости от качества стандартных уплотнений: Макс. 25м/мин - 0,42м/сек. Скорость поршней в конечном положении: Макс. 6м/мин - 0,10м/сек. For these standard cylinders, it is recommended not to weld any fastenings to the cylinder liner (e.g. cardan mountings) as this could distort it.

Описание

При выборе, установке и использовании цилиндров соблюдайте требования стандарта EN ISO 4413 - Общие правила техники безопасности, касающиеся гидравлических систем и их компонентов, а также постановлений и требований, установленных законом. Our hydraulic cylinders and their components are designed for standard applications in industry and agriculture. They can be used only in some circumstances for applications in construction machinery. If this is your intention, please contact our technical personnel. The cylinders conform to the technical specifications in the catalogue or are designed to customers' specifications (approval drawing).

Дополнительная информация

Test pressure max. 240 bar (acc. DIN EN 982)