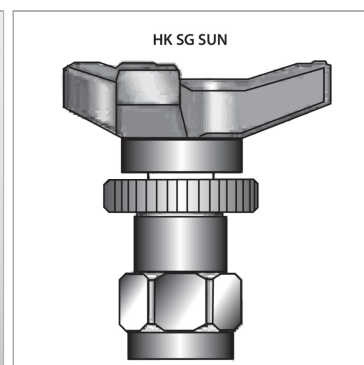


Характеристики

Материал	Пластмасса / сталь
-----------------	--------------------



Информация о продукте

Резьба	3/8" UNF IG
---------------	-------------

Тип	Handrad
------------	---------

Описание

Для применения на картриджных клапанах SUN при частых процедурах регулировки

Комплект поставки

Поворотная ручка и закрепляющая гайка