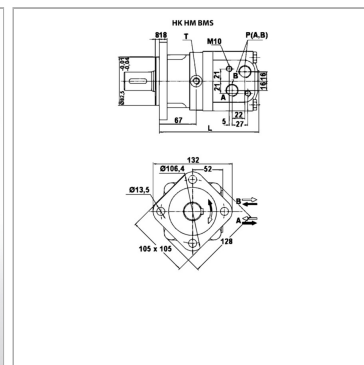


Характеристики

Соединение	Патрубки подачи масла: A + B = G 1/2"
Соединение для слива масла	G 1/4"
Исполнение	Economy variant always connect drain line Four hole flange bolt circle 106,4 вал Ø 32мм



Входное и обратное давление с трубопроводом для слива масла макс. 210 bar

Информация о продукте

Расход макс.	75 l/min
Объем двигателя	126.3 cm ³
Частота вращения min.	8 r/min
Частота вращения макс.	600 r/min
Крутящий момент макс.	303 Nm

Перепад давления макс.	175 bar
Pmax. at 0-100 rpm	100 bar
Pmax. at 100-300 rpm	50 bar
Pmax. at >300 rpm	20 bar
L	175 mm

Значения вращающего момента и перепадов давления указаны для режима непрерывной эксплуатации.
Pmax. = макс. давление на уплотнение вала (без утечки масла) . давление в трубопроводе утечки масла

Указания

Рекомендуется выполнить общее подключение трубопровода для слива масла!