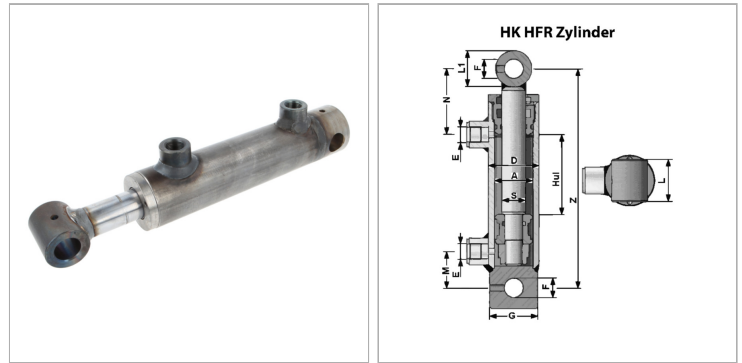


Стандартный цилиндр двойного действия с креплениями

Обновлено: 04.26.24

Характеристики

Труба цилиндра	Полированная труба цилиндра: сталь 52.3 DIN 2393-ISO H9
Исполнение	с крепежными элементами
Рабочее давление	макс. 200 бар (согласно DIN EN 982)
Область температур	Стандартное исполнение от -15 °C до +80 °C
Рабочие среды	гидравлические жидкости HLP
Материал	Днище цилиндра: сталь FE 510-A105 Патрубок подачи масла: сталь 9SMn28 Гайка: сталь 8UNI EN20898/2
Уплотнение	Уплотнение TPM: БНК Уплотнение OR: БНК (нитрильный каучук) Fluorosil Viton (фторированный каучук) Уплотнение TSE-TTS-TTI/L: БНК + ткань / полиуретан Уплотнение GHM-GHK: БНК / полиуретан
Поршни	Поршни: сталь 9SMn28
Поршневой шток	Поршневой шток: сталь 20MnV6, хром 25 микрон +/- 5 Поршневой шток: Коррозионная стойкость до 120 часов тестирования NSS по ISO 3768 Направляющая поршневого штока: сталь 9SMn28
Дополнительная информация	Prüfdruck max. 240 bar (nach DIN EN 982)



Информация о продукте

Ø D	50 mm	N	105 mm
Ø A	40 mm	M	38 mm
Ø S	25 mm	L1	35 mm
Ход	300 mm	L	40 mm
Z	470 mm	Ø F	20.25 mm
Ø E	3/8"	G	50 mm

Ø A = диаметр поршня

Ø S = диаметр поршневого штока

Указания

Начиная с типа HK HFR2S 060 стопор поршня осуществляется стопорным винтом Скорость поршней в зависимости от качества

Стандартный цилиндр двойного действия с креплениями

Обновлено: 04.26.24

стандартных уплотнений: Макс. 25м/мин - 0,42м/сек. Скорость поршней в конечном положении: Макс. 6м/мин - 0,10м/сек. For these standard cylinders, it is recommended not to weld any fastenings to the cylinder liner (e.g. cardan mountings) as this could distort it.

Описание

При выборе, установке и использовании цилиндров соблюдайте требования стандарта EN ISO 4413 - Общие правила техники безопасности, касающиеся гидравлических систем и их компонентов, а также постановлений и требований, установленных законом. Our hydraulic cylinders and their components are designed for standard applications in industry and agriculture. They can be used only in some circumstances for applications in construction machinery. If this is your intention, please contact our technical personnel. The cylinders conform to the technical specifications in the catalogue or are designed to customers' specifications (approval drawing).

Дополнительная информация

Test pressure max. 240 bar (acc. DIN EN 982)