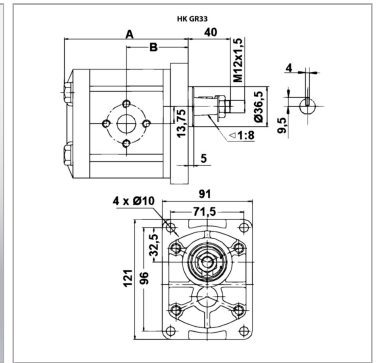


Шестеренный насос Размер 2, снижение уровня шума

Обновлено: 04.25.24

Характеристики

Исполнение	gear pump BG 2, European Standard, low noise
Окружность центров отверстий на напорной стороне	30 / M6
Окружность центров отверстий на стороне всасывания	40 / M8
Материал	Корпус: алюминий Передний фланец, торцевая крышка: стальное литье



Информация о продукте

p2макс.	280 bar
p1макс.	275 bar
VFU	10 cm ³
p3макс.	300 bar
Направление вращения	правовращающий

Направление вращения	правовращающий
B	46.8 mm
A	104.5 mm
Частота вращения min.	500 r/min
Частота вращения макс.	3000 r/min

VFU = рабочий объем за об

p1 = постоянное давление

p2 = рабочее давление

p3 = предельное давление

Указания

Anzugsdrehmoment der Befestigungsmutter auf der Welle: 40 Nm

Описание

Европейский стандартный насос – посадочный размер 96,2 x 71,5 – Ø 36,5 – конический вал 1:8 – фланцевое соединение. Благодаря особому зубчатому зацеплению достигается минимальное уровень шума этими насосами. (Для сравнения: Стандартный шестеренный насос – от 65 до 75 дБ; шестеренный насос НК GR33 – от 47 до 57 дБ; показатели действительны в диапазоне частоты вращения 500-3000 об/об/мин)

Указание по заказу

Другие модификации насосов поставляются по запросу