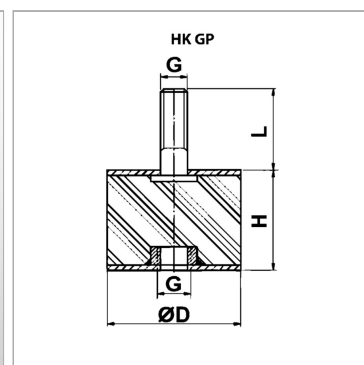


Характеристики

Материал	Натуральный каучук / NR Galvanised steel
-----------------	---



Информация о продукте

Ø D	75 mm
permissible dyn. load	1.6 N
G	M 12

G	M 12
L	37 mm
H	40 mm

Описание

с болтом с винтовой нарезкой и внутренней резьбой возможно использование в качестве альтернативы демпфирующей планки

Указание по заказу

Другие размеры и версии поставляются по специальному запросу