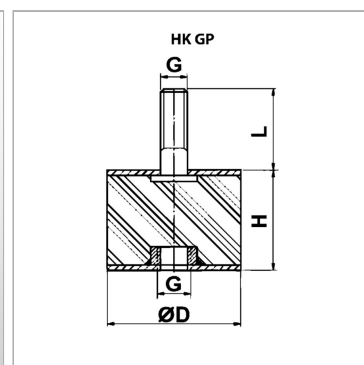


### Характеристики

<b>Материал</b>	Натуральный каучук / NR Galvanised steel
-----------------	---



### Информация о продукте

<b>Ø D</b>	100 mm
<b>permissible dyn. load</b>	5.6 N
<b>G</b>	M 16

<b>G</b>	M 16
<b>L</b>	46 mm
<b>H</b>	40 mm

### Описание

с болтом с винтовой нарезкой и внутренней резьбой возможно использование в качестве альтернативы демпфирующей планки

### Указание по заказу

Другие размеры и версии поставляются по специальному запросу