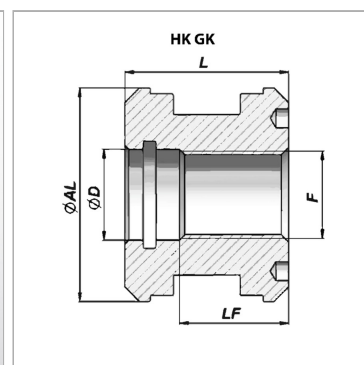
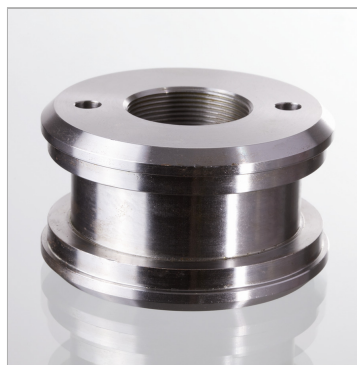


Характеристики

Материал	сталь 9SMn28
----------	--------------



Информация о продукте

Ø AL	32 mm
Ø D	15 mm
LF	10 mm

LF	10 mm
F	M 14 x 1,5
L	30 mm

Указания

Соответствующие комплекты уплотнений поставляются по запросу.