

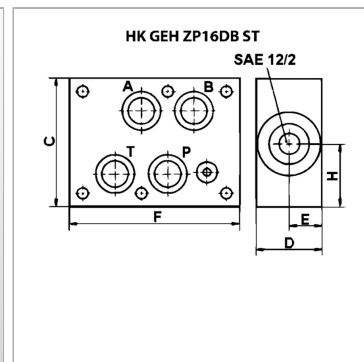
HK GEH ZP16 DB 12 PT

Корпус клапана ZP NG16 для редукционного клапана
SAE, 2 хода, сталь

Обновлено: 05.03.24

Характеристики

Форма уплотнения	Уплотнение кольцом круглого сечения
Материал	Сталь
Рабочее давление	макс. 350 бар



Информация о продукте

E	20 mm
C	90 mm
Соединение	Cetop 07 NG 16
действует в канале	P + T

D	40 mm
H	45 mm
F	120 mm
Для типа клапана	HK RVPS12NS0 - SAE12/2 1 1/16-12UNF-2B