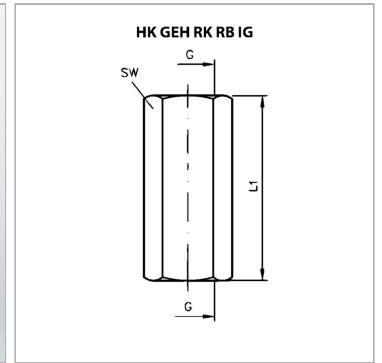


Характеристики

Материал	Galvanised steel
Рабочее давление	макс. 700 бар



Информация о продукте

L1	44 mm
G	G 3/8"

G	G 3/8"
SW	22 mm