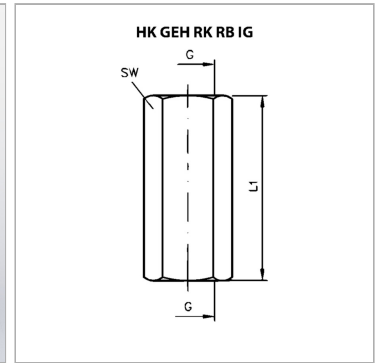


### Характеристики

<b>Материал</b>	Galvanised steel
<b>Рабочее давление</b>	макс. 700 бар



### Информация о продукте

<b>L1</b>	28 mm
<b>G</b>	G 1/8"

<b>G</b>	G 1/8"
<b>SW</b>	14 mm