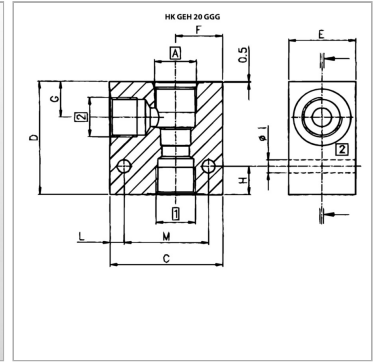
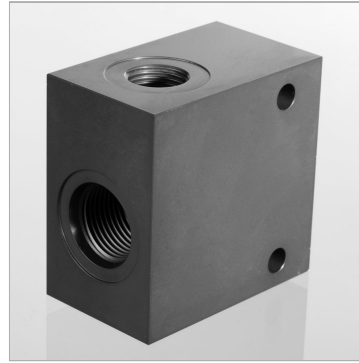


Характеристики

Материал	Высокопрочный чугун GGG 40
Защита поверхности	Цинкование
Рабочее давление	макс. 350 бар



Информация о продукте

Отверстие клапана	C0820
A	UNF 3/4" -16
C	50 mm
E	29 mm
I	6 mm
G	13.5 mm

Соединение^{1,3}	G 3/8"
D	50 mm
L	9 mm
H	12 mm
M	35 mm
F	20 mm