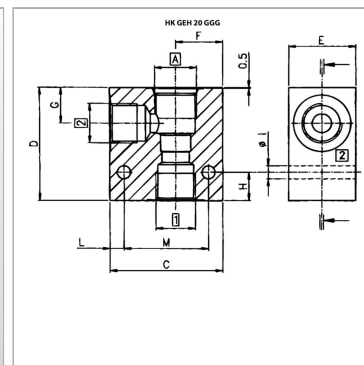
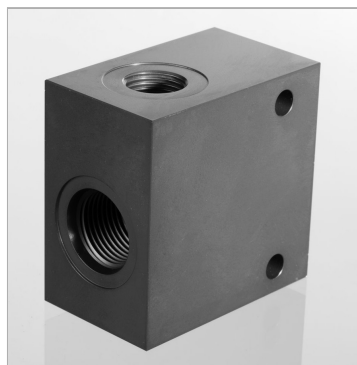


### Характеристики

<b>Материал</b>	Высокопрочный чугун GGG 40
<b>Защита поверхности</b>	Цинкование
<b>Рабочее давление</b>	макс. 350 бар



### Информация о продукте

<b>Отверстие клапана</b>	C1220
<b>A</b>	UNF 1.1/16" -12
<b>E</b>	50 mm
<b>C</b>	80 mm
<b>G</b>	26 mm
<b>I</b>	9 mm

<b>Соединение<sup>1,3</sup></b>	G 3/4"
<b>D</b>	80 mm
<b>L</b>	10 mm
<b>H</b>	18 mm
<b>M</b>	60 mm
<b>F</b>	34 mm