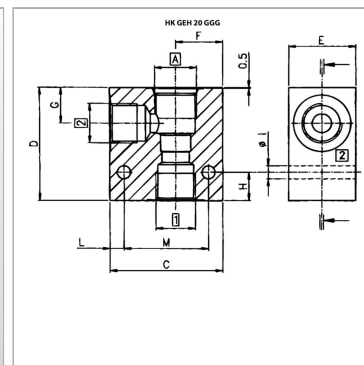
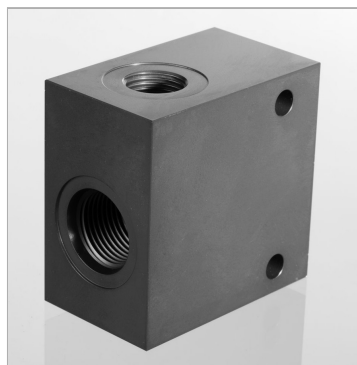


Характеристики

Материал	Высокопрочный чугун GGG 40
Защита поверхности	Цинкование
Рабочее давление	макс. 350 бар



Информация о продукте

Отверстие клапана	C1020
A	UNF 7/8" -14
C	60 mm
E	44 mm
I	7 mm
G	21.5 mm

Соединение^{1,3}	G 3/4"
D	60 mm
L	7.5 mm
H	15 mm
M	45 mm
F	24 mm