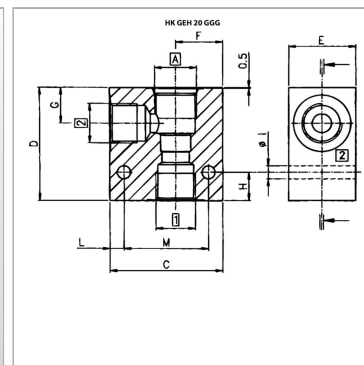
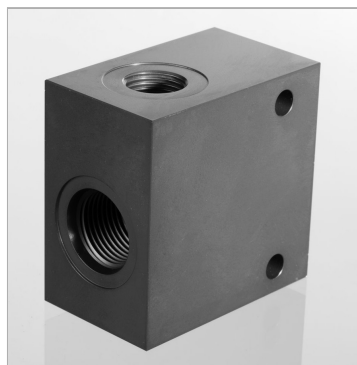


Характеристики

Материал	Высокопрочный чугун GGG 40
Защита поверхности	Цинкование
Рабочее давление	макс. 350 бар



Информация о продукте

Отверстие клапана	C1220
A	UNF 1.1/16" -12
E	50 mm
C	80 mm
I	9 mm
G	26 mm

Соединение^{1,3}	G 1/2"
D	80 mm
L	10 mm
H	18 mm
M	60 mm
F	34 mm