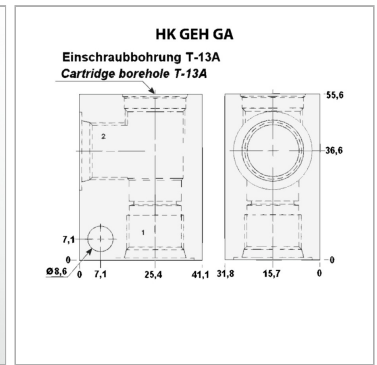


### Характеристики



### Информация о продукте

<b>Материал</b>	Сталь
<b>Рабочее давление, бар</b>	макс. 350 бар
<b>Соединение<sup>1,3</sup></b>	G 3/8"
<b>Материал</b>	Сталь

<b>Материал</b>	Сталь
<b>Отверстие клапана</b>	T-13A
<b>Для типа клапана</b>	HK DTDA
	,
<b>Для типа клапана</b>	HK FDVA