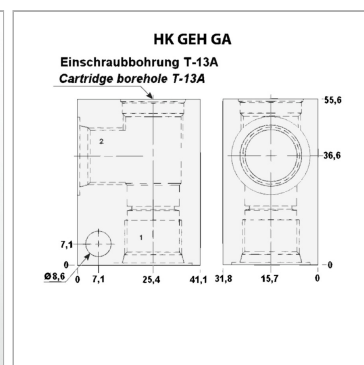


Характеристики



Информация о продукте

Материал	алюминий
Рабочее давление, бар	макс. 210 бар
Соединение^{1,3}	G 3/8"
Материал	алюминий

Материал	алюминий
Отверстие клапана	T-13A
Для типа клапана	HK DTDA
Для типа клапана	HK FDVA