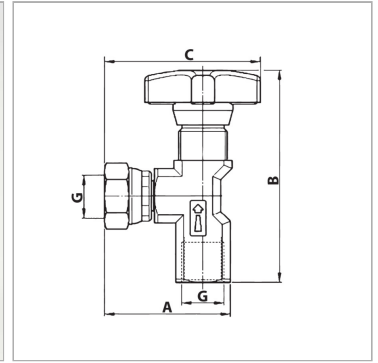


### Характеристики

<b>Исполнение</b>	прямоугольный
<b>Материал</b>	Сталь с пластиковым краном
<b>Рабочее давление</b>	макс. 400 бар
<b>Соединение</b>	Female thread



### Информация о продукте

<b>C</b>	48 mm
<b>B</b>	66 mm

<b>G</b>	1/4" IG
<b>A</b>	40 mm

### Описание

Запорный и дроссельный клапан для гидравлического манометра