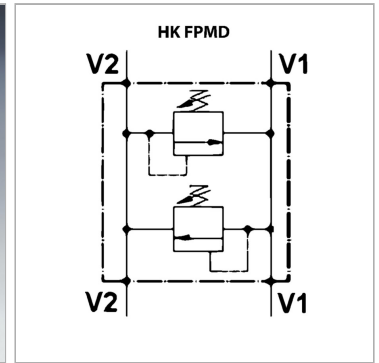


Характеристики

Исполнение	с непосредственным управлением двустороннего действия
Рабочее давление	макс. 250 бар при корпусе из алюминия / макс. 350 бар при корпусе из стали



Информация о продукте

Диапазон регулировки давления, бар	100 - 350
Давление макс.	350 bar
C	40 mm
Резьба V1 + V3	G 1/2"
A	92 mm
D	34 mm
Объемный поток макс.	80 l/min

Объемный поток макс.	80 l/min
Материал	Сталь
E	57 mm
B	100 mm
Материал	Сталь
Ø F	9 mm
G	38 mm

Материал зависит от корпуса

Указания

Эти клапаны должны быть отрегулированы по прецедентным случаям