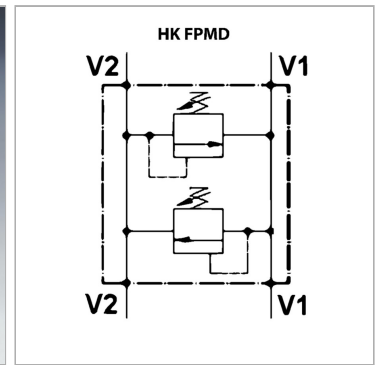


### Характеристики

<b>Исполнение</b>	с непосредственным управлением двустороннего действия
<b>Рабочее давление</b>	макс. 250 бар при корпусе из алюминия / макс. 350 бар при корпусе из стали



### Информация о продукте

<b>Диапазон регулировки давления, бар</b>	80 - 250
<b>Давление макс.</b>	250 bar
<b>Резьба V1 + V3</b>	G 1/2"
<b>C</b>	40 mm
<b>A</b>	92 mm
<b>D</b>	34 mm
<b>Объемный поток макс.</b>	80 l/min

<b>Объемный поток макс.</b>	80 l/min
<b>Материал</b>	алюминий
<b>E</b>	57 mm
<b>B</b>	100 mm
<b>Материал</b>	алюминий
<b>Ø F</b>	9 mm
<b>G</b>	38 mm

Материал зависит от корпуса

### Указания

Эти клапаны должны быть отрегулированы по прецедентным случаям