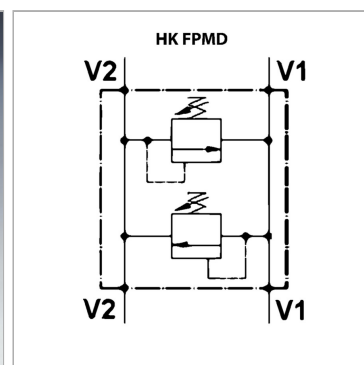


Характеристики

Исполнение	с непосредственным управлением двустороннего действия
Рабочее давление	макс. 250 бар при корпусе из алюминия / макс. 350 бар при корпусе из стали



Информация о продукте

Диапазон регулировки давления, бар	80 - 350
Давление макс.	350 bar
Резьба V1 + V3	G 3/8"
C	35 mm
A	78 mm
D	32 mm
Объемный поток макс.	40 l/min

Объемный поток макс.	40 l/min
Материал	Сталь
E	57 mm
B	80 mm
Материал	Сталь
Ø F	9 mm
G	30 mm

Материал зависит от корпуса

Указания

Эти клапаны должны быть отрегулированы по прецедентным случаям