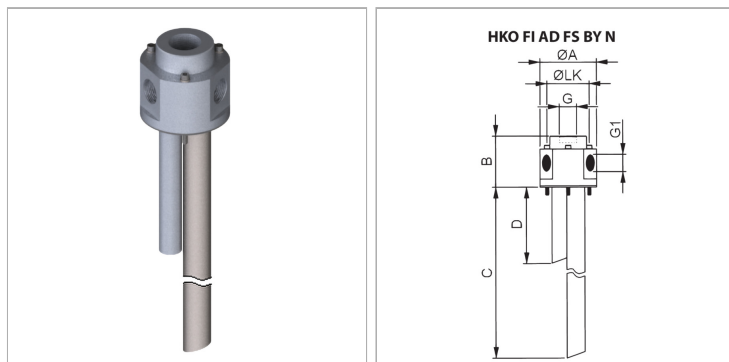


Характеристики

Материал	алюминий
	Уплотнение: БНК



Информация о продукте

Исполнение	2 перепускных соединения
C	847 mm
B	77 mm
G1	G 3/4"

A	85 mm
G	G 1"
D	150 mm
LK	73 mm

Описание

Фланцевое соединение (окружность центров отверстий 41,3 или 73 мм согласно DIN 24557) для крепления адсорбирующих фильтров. Помимо этого, возможно выполнение подключения фильтров для байпасной линии без дополнительного устройства и без снятия фильтра.

Комплект поставки

including dummy plug, seal and screw set