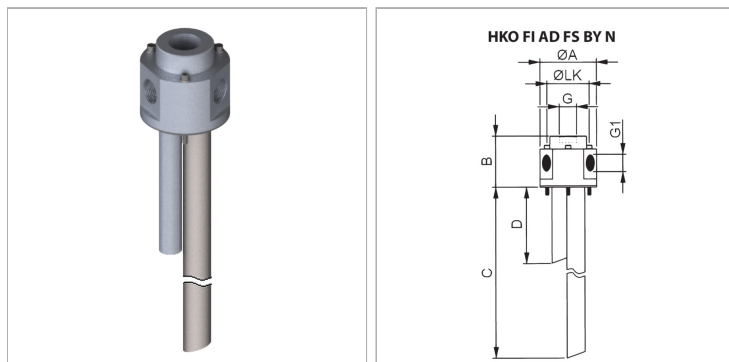


### Характеристики

<b>Материал</b>	алюминий
	Уплотнение: БНК



### Информация о продукте

<b>Исполнение</b>	1 перепускное соединение	<b>G1</b>	G 1"
<b>C</b>	847 mm	<b>G</b>	G 1"
<b>B</b>	92 mm	<b>A</b>	85 mm
<b>G1</b>	G 1"	<b>LK</b>	73 mm

### Описание

Фланцевое соединение (окружность центров отверстий 41,3 или 73 мм согласно DIN 24557) для крепления адсорбирующих фильтров. Помимо этого, возможно выполнение подключения фильтров для байпасной линии без дополнительного устройства и без снятия фильтра.

### Комплект поставки

including dummy plug, seal and screw set