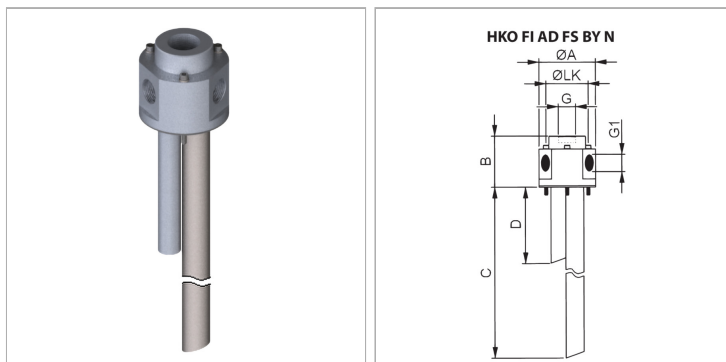


Характеристики

Материал	алюминий
	Уплотнение: БНК



Информация о продукте

Исполнение	2 перепускных соединения	A	50 mm
C	298 mm	G	G 1/2"
B	77 mm	D	68 mm
G1	G 1/2"	LK	41 mm

Описание

Фланцевое соединение (окружность центров отверстий 41,3 или 73 мм согласно DIN 24557) для крепления адсорбирующих фильтров. Помимо этого, возможно выполнение подключения фильтров для байпасной линии без дополнительного устройства и без снятия фильтра.

Комплект поставки

including dummy plug, seal and screw set