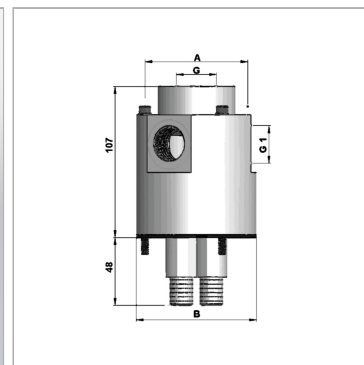


Характеристики

Материал	алюминий
	Уплотнение: БНК



Информация о продукте

Исполнение	2 перепускных соединения
B	50 mm
G1	G 1/2"

G1	G 1/2"
G	G 1/2"
A	41 mm

Описание

Фланцевое соединение (окружность центров отверстий 41,3 или 73 мм согласно DIN 24557) для крепления адсорбирующих фильтров. Помимо этого, возможно выполнение подключения фильтров для байпасной линии без дополнительного устройства и без снятия фильтра.

Комплект поставки

в том числе, боковые резьбовые соединения, уплотнения и комплект винтов (6 шт. M5 x 100) including PU-hose for bypass-connection