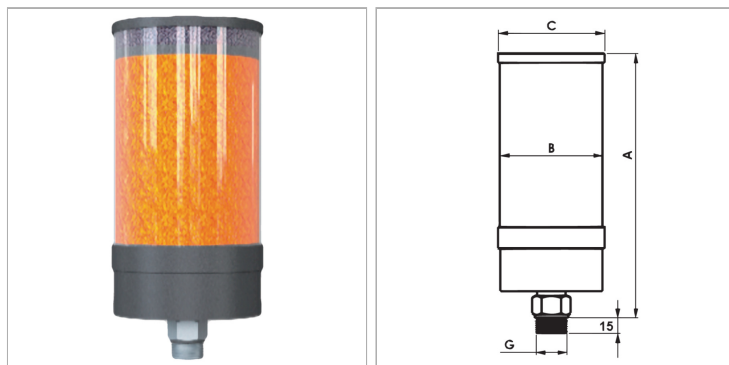


Характеристики

Исполнение	disposable with activated charcoal filter and valve socket встроенный фильтрующий элемент 3 мкм
Соединение	внизу
Расположение	вертикально
Температура min.	-40 °C
Температура макс.	70 °C
Материал	Housing: Polyamide and Acrylglas Уплотнение: БНК



Информация о продукте

Количество воздуха	100 m ³ /h
Water absorption capacity	0.88 l
Для размера бака	800 bis 1800 Liter
filling quantity silica gel	2.2 kg

C	154 mm
B	150 mm
A	321 mm
G	G 1"

Количество воздуха: рекомендуемый воздухообмен для оптимальной эффективности сушки

Указания

Для замены адсорбера на установке имеется соединительный элемент. Другие варианты корпуса из алюминия или высококачественной стали, а также для агрессивных рабочих сред поставляются по запросу. Design bases are medium, air flow rate or clunk pick-up volume.

Описание

Эти одноразовые адсорберы используются для приточной и вытяжной вентиляции гигроскопических веществ любого рода.

Указание по заказу

Для монтажа на баке нужно при необходимости заказать монтажный фланец HK FI AD FS.

Дополнительная информация

В адсорбере молекулы воды, содержащиеся в воздухе, связываются в порах адсорбента (силикагель). Насыщение (заполнение) и необходимая затем замена фильтрующего патрона обозначается изменением цвета с оранжевого на зеленый. Система клапанов защищает от ненужного поглощения воды из окружающего воздуха во время простоев. Это дает более длительный срок службы заполненного адсорбента. Силикагель состоит примерно на 99 % из диоксида кремния (SiO₂) и классифицируется как синтетический, полярный и гидрофильный осушитель. Благодаря своей высокой пористости он обладает большой площадью внутренней поверхности до 800 м²/г. Это обеспечивает очень высокую водопоглощающую способность. Это обеспечивает очень высокую водопоглощающую способность. В вентиляционных сушилках к силикагелю часто добавляют цветной индикатор. Изменение цвета указывает на содержание воды и, следовательно, степень заполнения осушителя. Силикагель в соответствии с законодательством ЕС (постановление ЕС No 1272/2008) не классифицируется как опасное вещество. Он не подлежит обязательной маркировке в соответствии с директивами ЕС (67/548/ЕЭС и 1999/45/ЕС). Силикагель не входит в число вредных для здоровья и экологически опасных веществ.