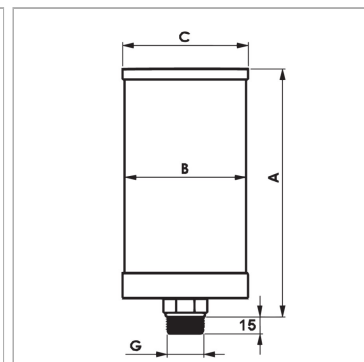


### Характеристики

<b>Исполнение</b>	disposable with activated charcoal filter without valve встроенный фильтрующий элемент 3 мкм
<b>Соединение</b>	внизу
<b>Расположение</b>	вертикально
<b>Температура min.</b>	-40 °C
<b>Температура макс.</b>	70 °C
<b>Материал</b>	Housing: Polyamide and Acrylglas Уплотнение: БНК



### Информация о продукте

<b>Количество воздуха</b>	100 m <sup>3</sup> /h
<b>Water absorption capacity</b>	0.88 l
<b>Для размера бака</b>	800 bis 1800 Liter
<b>filling quantity silica gel</b>	2.2 kg

<b>C</b>	154 mm
<b>B</b>	150 mm
<b>A</b>	264 mm
<b>G</b>	G 1"

Количество воздуха: рекомендуемый воздухообмен для оптимальной эффективности сушки

### Указания

Для замены адсорбера на установке имеется соединительный элемент. Другие варианты корпуса из алюминия или высококачественной стали, а также для агрессивных рабочих сред поставляются по запросу. Design bases are medium, air flow rate or clunk pick-up volume.

### Описание

Эти одноразовые адсорберы используются для приточной и вытяжной вентиляции гигроскопических веществ любого рода.

### Указание по заказу

Для монтажа на баке нужно при необходимости заказать монтажный фланец HK FI AD FS.

### Дополнительная информация

В адсорбере молекулы воды, содержащиеся в воздухе, связываются в порах адсорбента (силикагель). Насыщение (заполнение) и необходимая затем замена фильтрующего патрона обозначается изменением цвета с оранжевого на зеленый. Система клапанов защищает от ненужного поглощения воды из окружающего воздуха во время простоев. Это дает более длительный срок службы заполненного адсорбента. Силикагель состоит примерно на 99 % из диоксида кремния (SiO<sub>2</sub>) и классифицируется как синтетический, полярный и гидрофильный осушитель. Благодаря своей высокой пористости он обладает большой площадью внутренней поверхности до 800 м<sup>2</sup>/г. Это обеспечивает очень высокую водопоглощающую способность. Это обеспечивает очень высокую водопоглощающую способность. В вентиляционных сушилках к силикагелю часто добавляют цветной индикатор. Изменение цвета указывает на содержание воды и, следовательно, степень заполнения осушителя. Силикагель в соответствии с законодательством ЕС (постановление ЕС No 1272/2008) не классифицируется как опасное вещество. Он не подлежит обязательной маркировке в соответствии с директивами ЕС (67/548/ЕЭС и 1999/45/ЕС). Силикагель не входит в число вредных для здоровья и экологически опасных веществ.