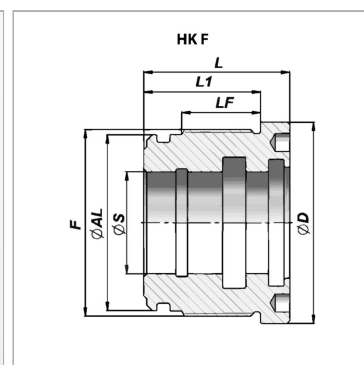
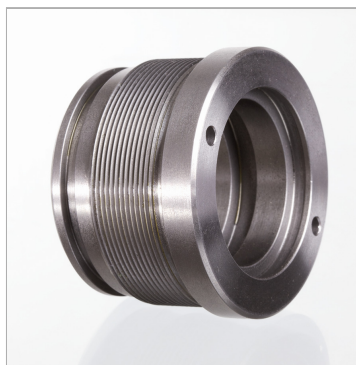


Направляющий кожух для гидравлического цилиндра 200 бар

Обновлено: 05.01.24

Характеристики

Материал гидравлическое литье UNI 5007-G26



Информация о продукте

Ø S 16 mm

Ø A 32 mm

Ø D 40 mm

L1 32 mm

L1 32 mm

F M 36 x 1,5

L 40 mm

подходящий комплект уплотнений HK DSF 32 16