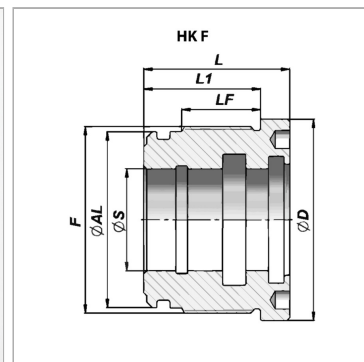
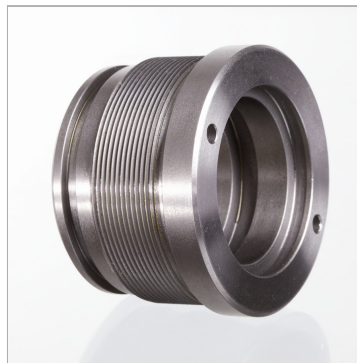


### Характеристики

**Материал** гидравлическое литье UNI 5007-G26



### Информация о продукте

**Ø S** 100 mm

**Ø A** 150 mm

**Ø D** 170 mm

**L1** 90 mm

**L1** 90 mm

**F** M 155 x 2

**L** 102 mm

**подходящий комплект уплотнений** HK DSF 150 100