

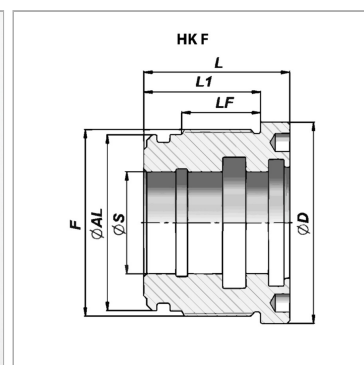
HK F 125 80

Направляющий кожух для гидравлического цилиндра 200 бар

Обновлено: 04.30.24

Характеристики

Материал гидравлическое литье UNI 5007-G26



Информация о продукте

Ø S 80 mm
Ø A 125 mm
Ø D 145 mm
L1 80 mm

L1 80 mm
F M 130 x 2
L 92 mm
подходящий комплект уплотнений HK DSF 125 80