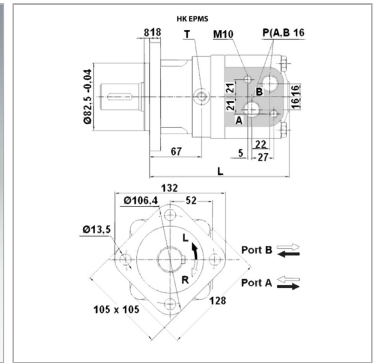


### Характеристики

<b>Соединение</b>	Патрубки подачи масла: A + B = G 1/2"
<b>Соединение для слива масла</b>	G 1/4"
<b>Исполнение</b>	Стандартный вариант Type "C" with standard seal Four hole flange bolt circle 106,4 вал Ø 32мм



**Входное и обратное давление с трубопроводом для слива масла макс.** 210 bar

### Информация о продукте

<b>Расход макс.</b>	75 l/min
<b>Объем двигателя</b>	397 cm <sup>3</sup>
<b>Частота вращения min.</b>	8 r/min
<b>Частота вращения макс.</b>	190 r/min
<b>Крутящий момент макс.</b>	865 Nm

<b>Крутящий момент макс.</b>	865 Nm
<b>Перепад давления макс.</b>	160 bar
<b>Pmax. at 0-100 rpm</b>	100 bar
<b>Pmax. at 100-300 rpm</b>	50 bar
<b>L</b>	221 mm

Значения вращающего момента и перепадов давления указаны для режима непрерывной эксплуатации.  
pmax. = макс. давление на уплотнение вала (без утечки масла) . давление в трубопроводе утечки масла

### Указания

Рекомендуется выполнить общее подключение трубопровода для слива масла!