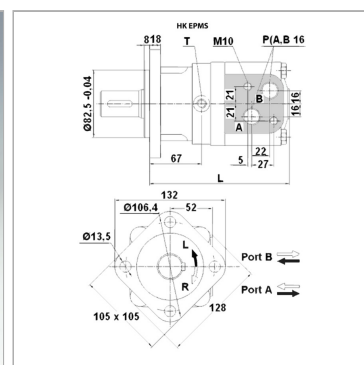


Характеристики

Соединение Патрубки подачи масла:
A + B = G 1/2"

Соединение для слива масла G 1/4"

Исполнение Стандартный вариант
Type "C" with standard seal
Four hole flange bolt circle 106,4
вал Ø 32мм



Входное и обратное давление с трубопроводом для слива масла макс. 210 bar

Информация о продукте

Расход макс.	75 l/min
Объем двигателя	159.7 cm ³
Частота вращения min.	8 r/min
Частота вращения макс.	470 r/min
Крутящий момент макс.	490 Nm

Перепад давления макс.	210 bar
P_{max.} at 0-100 rpm	100 bar
P_{max.} at 100-300 rpm	50 bar
P_{max.} at >300 rpm	20 bar
L	180 mm

Значения вращающего момента и перепадов давления указаны для режима непрерывной эксплуатации.
p_{max.} = макс. давление на уплотнение вала (без утечки масла) . давление в трубопроводе утечки масла

Указания

Рекомендуется выполнить общее подключение трубопровода для слива масла!