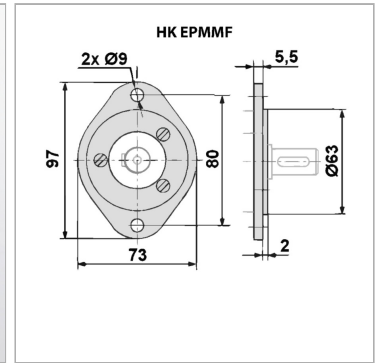


Характеристики

Применение

For gerotor motor type EPMM



Информация о продукте

Указания

Крепление на двигателе с помощью 3 винтов М6х14 момент затяжки 5 - 6 Нм