

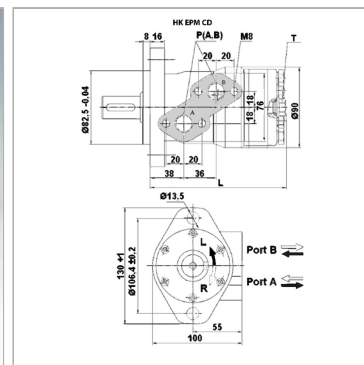
Характеристики

Соединение Патрубки подачи масла: A + B = G 1/2"

Соединение для слива масла G 1/4"

Исполнение Стандартный вариант
Тип "CD" с уплотнением для высокого давления
two hole flange bolt circle 106.4
вал Ø 25мм

Входное и обратное давление с трубопроводом для слива масла макс. 175 bar



Информация о продукте

Расход макс. 60 l/min

Объем двигателя 495 cm³

Частота вращения min. 10 r/min

Частота вращения макс. 120 r/min

Крутящий момент макс. 390 Nm

Крутящий момент макс. 390 Nm

Перепад давления макс. 60 bar

P_{max.} at 0-100 rpm 150 bar

P_{max.} at 100-300 rpm 75 bar

L 195 mm

*Значения вращающего момента и перепадов давления указаны для режима непрерывной эксплуатации.
P_{max.} = макс. давление на уплотнение вала (без утечки масла) . давление в трубопроводе утечки масла*

Указания

Bitte das maximale Druckgefälle (siehe Tabelle) beachten!