

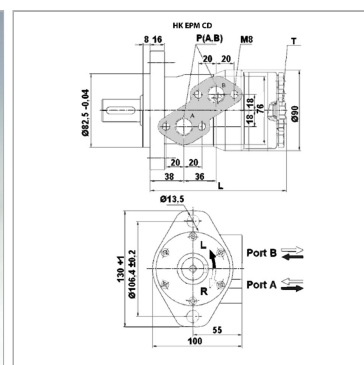
### Характеристики

**Соединение** Патрубки подачи масла: A + B = G 1/2"

**Соединение для слива масла** G 1/4"

**Исполнение** Стандартный вариант  
Тип "CD" с уплотнением для высокого давления  
two hole flange bolt circle 106.4  
вал Ø 25мм

**Входное и обратное давление с трубопроводом для слива масла макс.** 175 bar



### Информация о продукте

**Расход макс.** 60 l/min

**Объем двигателя** 396 cm<sup>3</sup>

**Частота вращения min.** 10 r/min

**Частота вращения макс.** 150 r/min

**Крутящий момент макс.** 380 Nm

**Крутящий момент макс.** 380 Nm

**Перепад давления макс.** 70 bar

**P<sub>max.</sub> at 0-100 rpm** 150 bar

**P<sub>max.</sub> at 100-300 rpm** 75 bar

**L** 182 mm

*Значения вращающего момента и перепадов давления указаны для режима непрерывной эксплуатации.  
P<sub>max.</sub> = макс. давление на уплотнение вала (без утечки масла) . давление в трубопроводе утечки масла*

### Указания

Bitte das maximale Druckgefälle (siehe Tabelle) beachten!