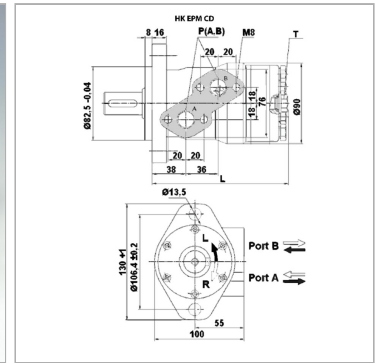


Характеристики

Соединение	Патрубки подачи масла: A + B = G 1/2"
Соединение для слива масла	G 1/4"
Исполнение	Стандартный вариант Тип "CD" с уплотнением для высокого давления two hole flange bolt circle 106.4 вал Ø 25мм



Входное и обратное давление с трубопроводом для слива масла макс. 175 bar

Информация о продукте

Расход макс.	60 l/min
Объем двигателя	198 cm ³
Частота вращения min.	10 r/min
Частота вращения макс.	303 r/min
Крутящий момент макс.	360 Nm

Перепад давления макс.	140 bar
Pmax. at 0-100 rpm	150 bar
Pmax. at 100-300 rpm	75 bar
Pmax. at 300-600 rpm	50 bar
L	155 mm

Значения вращающего момента и перепадов давления указаны для режима непрерывной эксплуатации.
pmax. = макс. давление на уплотнение вала (без утечки масла) . давление в трубопроводе утечки масла

Указания

Bitte das maximale Druckgefälle (siehe Tabelle) beachten!