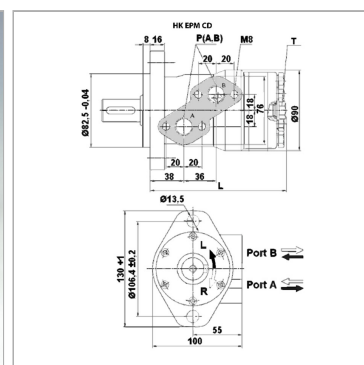


### Характеристики

**Соединение** Патрубки подачи масла: A + B = G 1/2"

**Соединение для слива масла** G 1/4"

**Исполнение** Стандартный вариант  
Тип "CD" с уплотнением для высокого давления  
two hole flange bolt circle 106.4  
вал Ø 25мм



**Входное и обратное давление с трубопроводом для слива масла макс.** 175 bar

### Информация о продукте

<b>Расход макс.</b>	60 l/min
<b>Объем двигателя</b>	99 cm <sup>3</sup>
<b>Частота вращения min.</b>	10 r/min
<b>Частота вращения макс.</b>	605 r/min
<b>Крутящий момент макс.</b>	190 Nm
<b>Перепад давления макс.</b>	140 bar

<b>Перепад давления макс.</b>	140 bar
<b>Pmax. at 0-100 rpm</b>	150 bar
<b>Pmax. at 100-300 rpm</b>	75 bar
<b>Pmax. at 300-600 rpm</b>	50 bar
<b>Pmax. at &gt;600 rpm</b>	20 bar
<b>L</b>	141 mm

Значения вращающего момента и перепадов давления указаны для режима непрерывной эксплуатации.  
pmax. = макс. давление на уплотнение вала (без утечки масла) . давление в трубопроводе утечки масла

### Указания

Bitte das maximale Druckgefälle (siehe Tabelle) beachten!