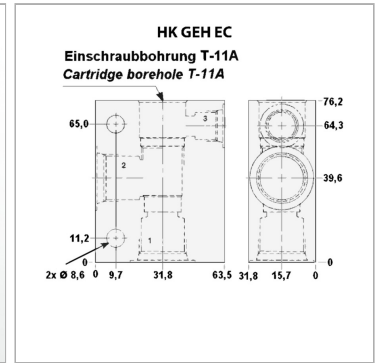


Характеристики



Информация о продукте

Материал	алюминий
Рабочее давление, бар	макс. 210 бар
Соединение 1,3	G 3/8"
Соединение 3	G 1/4"

Материал	алюминий
Отверстие клапана	T-11A
Для типа клапана	HK CBCA
Для типа клапана	HK CKBK