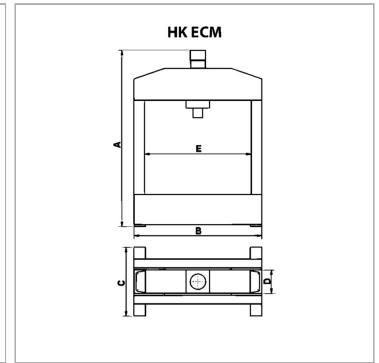


### Характеристики

Рабочее давление	макс. 700 бар
------------------	---------------



### Информация о продукте

Pressure force	10 t
Ход	130 mm
C	220 mm
E	350 mm

E	350 mm
B	440 mm
A	720 mm
D	80 mm

### Указания

Attention: Please observe separate safety precautions for working with 700 bar equipment (see technical information)!

### Описание

Высокопрочная сварная рама включает устанавливаемый потребителем манометр. Оборудован подставками с V-образным вырезом для удобного позиционирования трубных и прутковых заготовок в прессе. Макс. высота под рабочим цилиндром: 352 мм

### Комплект поставки

hand pump single-level cylinder 10 t with spring return hose 1500 mm pressure gauge