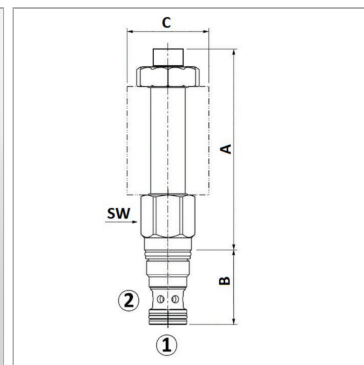


## 2/2-ходовой электромагнитный седельный клапан DTDF

Обновлено: 04.26.24

### Характеристики

<b>Исполнение</b>	с непосредственным управлением с аварийным ручным управлением
<b>Рабочее давление</b>	макс. 350 бар



### Информация о продукте

<b>Объемный поток min.</b>	40 l/min
<b>C</b>	37 mm
<b>соответствующий ввертный корпус</b>	HK GAU ,
<b>соответствующий ввертный корпус</b>	HK GAUS ,
<b>соответствующий ввертный корпус</b>	HK GAV

<b>SW</b>	22 mm
<b>B</b>	35 mm
<b>Резьба для ввинчивания</b>	T-13A
<b>A</b>	85 mm
<b>Исполнение</b>	открыт в обесточенном состоянии, двойная блокировка

### Указания

Anzugsdrehmoment: 48 Nm

### Описание

макс. утечка 0,7см3/мин при 250 бар и 32сСт

### Указание по заказу

катушку электромагнита необходимо заказывать отдельно (см. раздел Принадлежности)

### Комплект поставки

без катушки и штекера